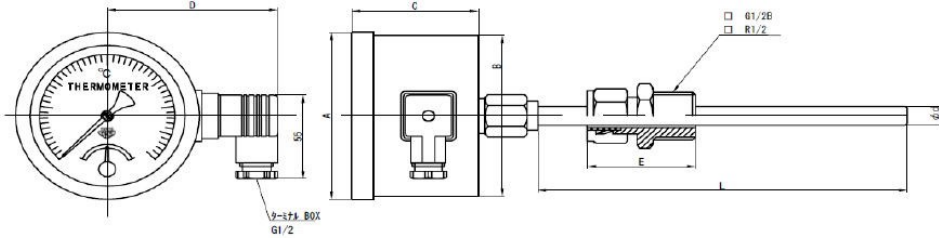


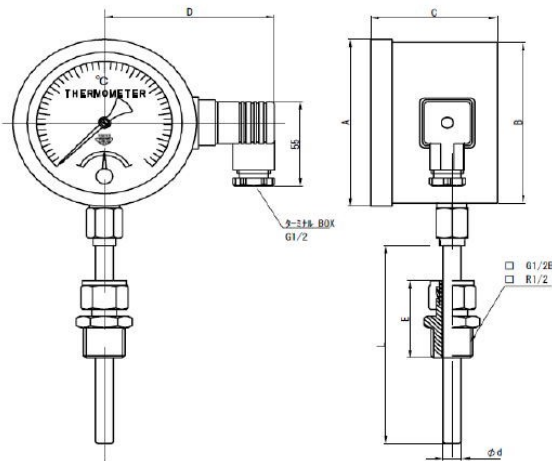
マイクロ接点付 ガス封入式温度計 CTM型

外形図 (単位:mm)

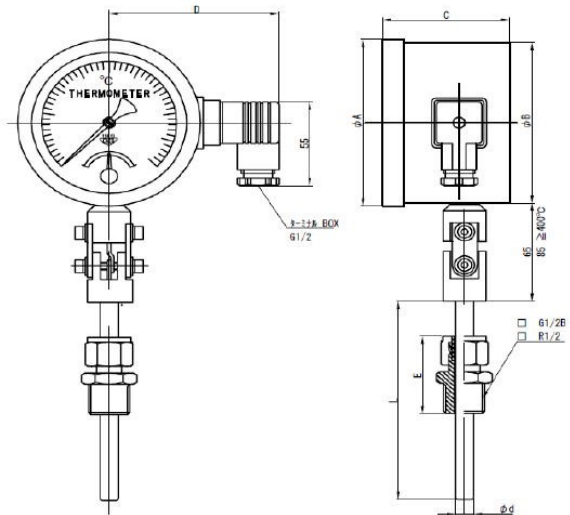
CTM-100-DR, CTM-150-DR



CTM-100-DL, CTM-150-DL



CTM-100-EL, CTM-150-EL



寸法種	d	E	A	B	C	D	L
100	φ8	45.3	110	106	76	100	
	φ10	47.2					
	φ12	49.3					
150	φ8	45.3	165	158	81	130	
	φ10	47.2					
	φ12	49.3					

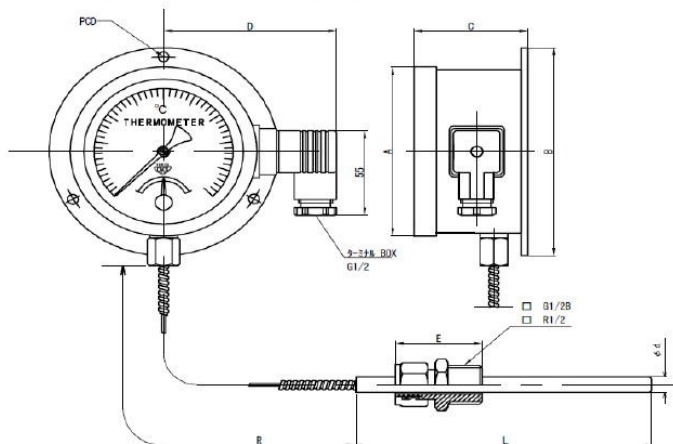
(単位:mm)



ターミナル接続図

接点容量: 抵抗負荷 AC250V 10A / DC125V 0.4A, DC250V 0.2A
最小適用負荷: DC5V 100mA

CTM-100-DL-CPxxm, CTM-150-DL-CPxxm



寸法種	d	E	A	B	C	D	L	R	PCD
100	φ8	45.3	110	106	80	100			123Φ
	φ10	47.2							3-5.3
	φ12	49.3							
150	φ8	45.3	165	150	65	130			174Φ
	φ10	47.2							3-6.3
	φ12	49.3							

(単位:mm)

株式会社 岡田計器製作所 〒156-0045 東京都世田谷区桜上水 3-11-5

TEL:03-3303-2268(代表) FAX: 03-3304-8036 <http://www.okadakeiki.co.jp>