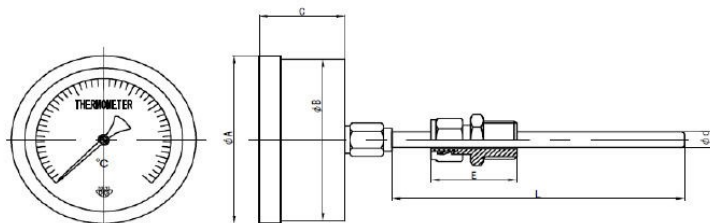


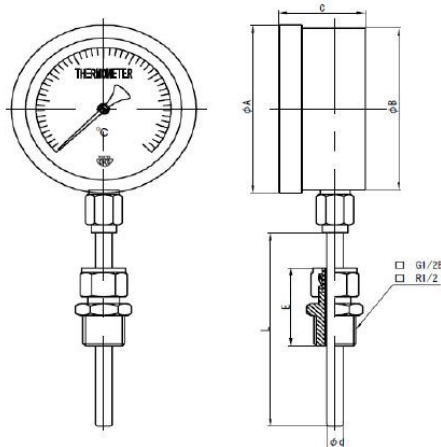
ガス封入式温度計 GTG型

外形図

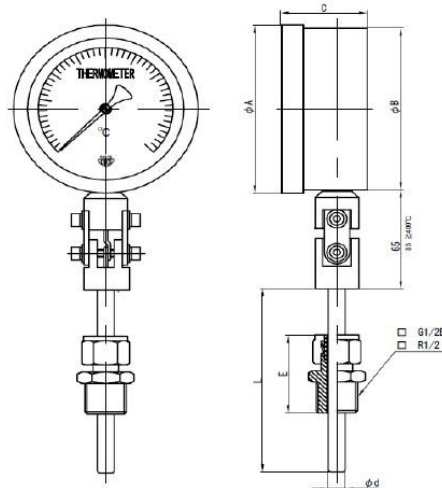
GTG-100-DR, GTG-150-DR



GTG-100-DL, GTG-150-DL



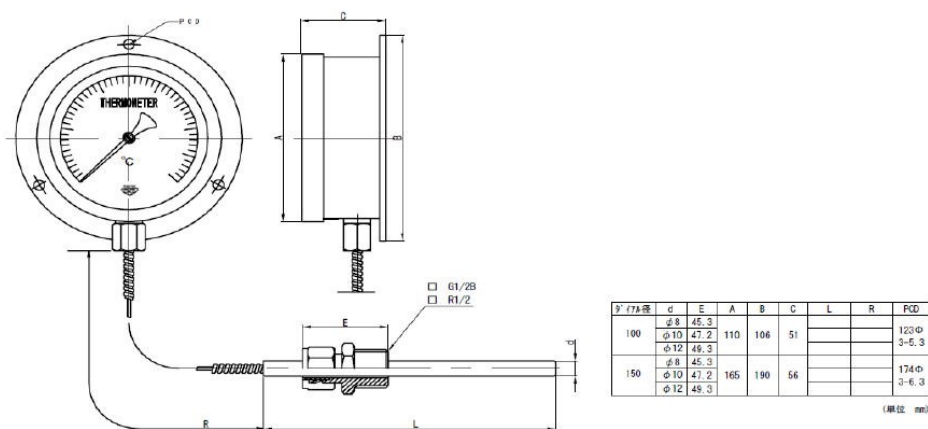
GTG-100-EL, GTG-150-EL



寸法	φ	E	A	B	C	L
100	φ8	45.3	110	106	51	
	φ10	47.2				
	φ12	49.3				
150	φ8	45.3	165	158	54	
	φ10	47.2				
	φ12	49.3				

(単位: mm)

GTG-100-DL-CPxxm, GTG-150-DL-CPxxm



寸法	φ	E	A	B	C	L	R	PCD
100	φ8	45.3	110	106	51			120φ
	φ10	47.2						5-5.3
	φ12	49.3						
150	φ8	45.3	165	190	56			174φ
	φ10	47.2						3-6.3
	φ12	49.3						

(単位: mm)

株式会社 岡田計器製作所 〒156-0045 東京都世田谷区桜上水 3-11-5

TEL:03-3303-2268(代表) FAX: 03-3304-8036 <http://www.okadakeiki.co.jp>