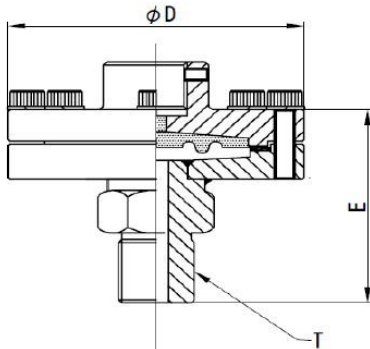


ネジ式隔膜 DS型

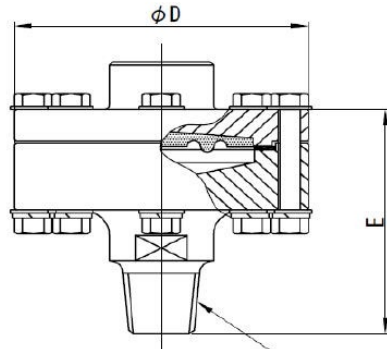
フランジ隔膜 DF型

DS-SS, SL, TC, RL



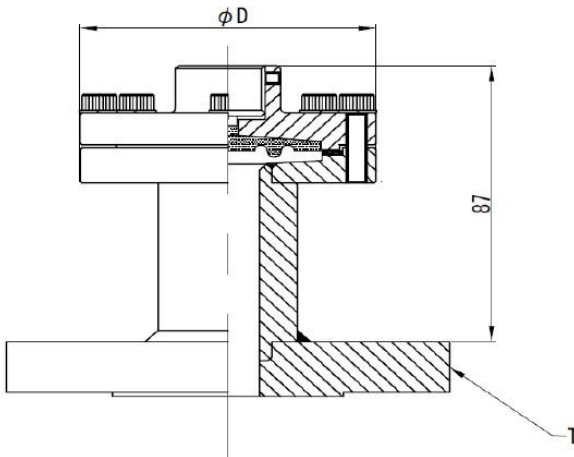
圧カレンジ	φD	T	接続ネジ	E
微圧	110		1/4 B	70
低圧	100		3/8 B	72
中圧	85		1/2 B	76
高圧	65			

DS-PV



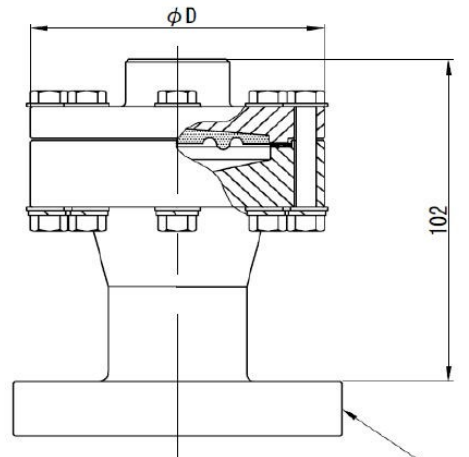
圧カレンジ	φD	T	接続ネジ	E
微圧	110		1/2 B	86
低圧	100		1 B	102
中圧	85			
高圧	65			

DF-SS, SL, TC, RL



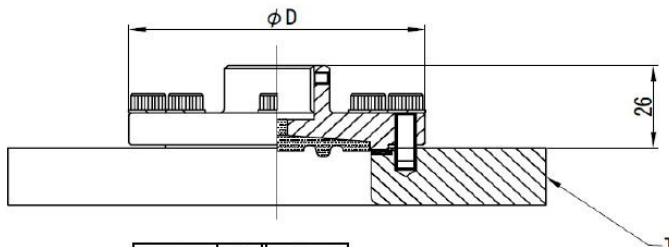
圧カレンジ	φD	T	接続フランジ
微圧	110		寸法はJIS, JPI, ANSI/ASME, DIN 各規格による
低圧	100		
中圧	85		
高圧	65		

DF-PV



圧カレンジ	φD	T	接続フランジ
微圧	110		寸法はJIS, JPI, ANSI/ASME, DIN 各規格による
低圧	100		
中圧	85		
高圧	65		

DF-SS, SL, TC, RL



圧カレンジ	φD	T	接続フランジ
微圧	110		寸法はJIS, JPI, ANSI/ASME, DIN 各規格による
低圧	100		
中圧	85		
高圧	65		

製作可能フランジサイズ ≥ 40A/1-1/2B

株式会社 岡田計器製作所 〒156-0045 東京都世田谷区桜上水 3-11-5

TEL:03-3303-2268(代表) FAX: 03-3304-8036 <http://www.okadakeiki.co.jp>