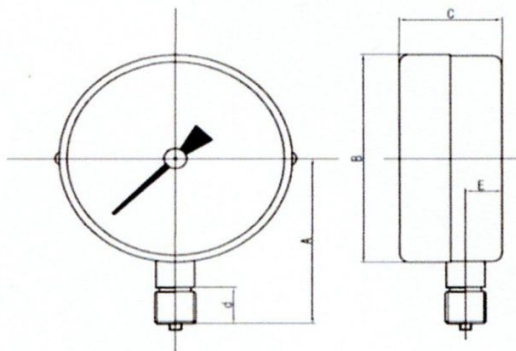


# 汎用圧力計 GPG型

## 外形図

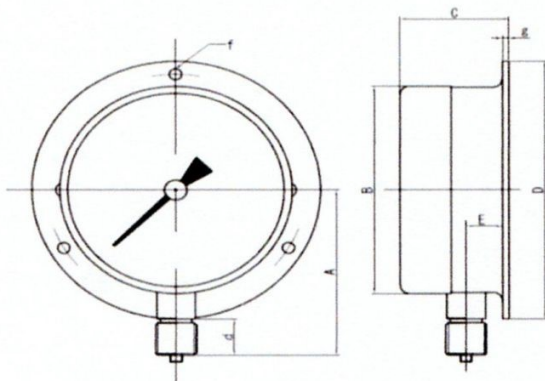
GPG-50-A, GPG-60-A, GPG-75-A, GPG-100-A



寸法	d	A	B	C	E
50	R1/8	10	42	52	27
	G1/4	16	48		
	R1/4	16	58	63	31
60	G1/4	16	58	63	31
	R1/4	16	60		
	G3/8	18	60	78	42
75	G3/8	18	68	78	42
	R3/8	18	82	103	45
G1/2	20	96			
100	G1/2	20	96	103	16
	R1/2	20	96	103	16

(単位 mm)

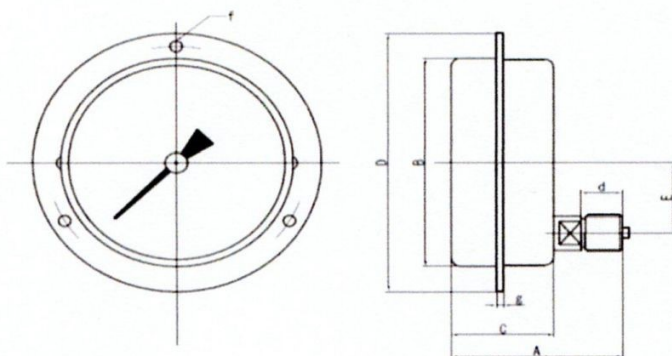
GPG-60-B, GPG-75-B, GPG-100-B



寸法	d	A	B	C	D	E	f	g
60	G1/4	16	58	63	31	80	12	3-φ4.5 PCDφ72
	R1/4	16	60					
	G3/8	18	60	78	42	98	15	3-φ4.5 PCDφ88
75	G3/8	18	68	78	42	98	15	3-φ4.5 PCDφ88
	R3/8	18	82	103	45	128	16	3-φ5.5 PCDφ115
G1/2	20	96						
100	G1/2	20	96	103	45	128	16	3-φ5.5 PCDφ115
	R1/2	20	96	103	45	128	16	3-φ5.5 PCDφ115

(単位 mm)

GPG-50-D, GPG-60-D, GPG-75-D, GPG-100-D



寸法	d	A	B	C	D	E	f	g
50	G1/4	16	55	52	29	0	-	-
	R1/4	16	58	63	30	80	20	3-φ4.5 PCDφ72
60	G1/4	16	58	63	30	80	20	3-φ4.5 PCDφ72
	R1/4	16	58	63	30	80	20	3-φ4.5 PCDφ72
75	G3/8	18	70	78	40	98	25	3-φ4.5 PCDφ88
	R3/8	18	75	103	42	128	35	3-φ5.5 PCDφ115
G3/8	18	75						
100	G1/2	20	77	103	42	128	35	3-φ5.5 PCDφ115
	R1/2	20	77	103	42	128	35	3-φ5.5 PCDφ115

(単位 mm)

株式会社 岡田計器製作所 〒156-0045 東京都世田谷区桜上水 3-11-5

TEL:03-3303-2268(代表) FAX: 03-3304-8036 <http://www.okadaeiki.co.jp>