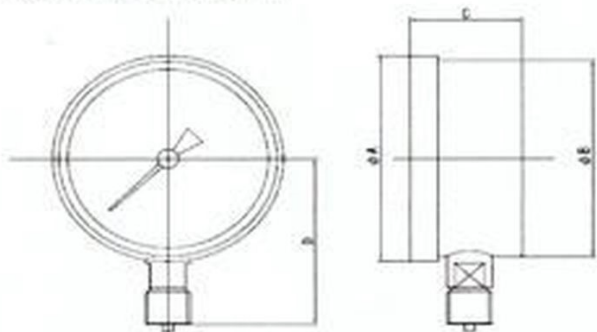


# 密閉型微圧計 LPG型

## 外形図

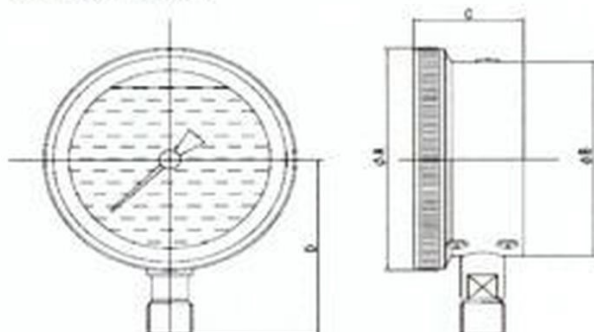
SPG-100-A, SPG-150-A



寸法	A	B	C	D (3.8-1.2)
φ100mm	110	105	56	87-89
φ150mm	169	157	57	122-127

単位: mm

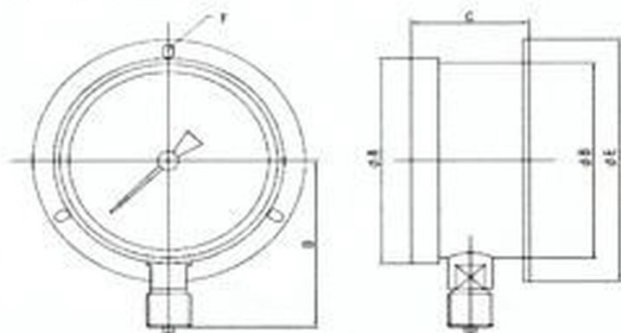
SPG-100-A-GR/GV



寸法	A	B	C	D (3.8-1.2)
φ100mm	119	104	52	96-98
φ150mm	-	-	-	-

単位: mm

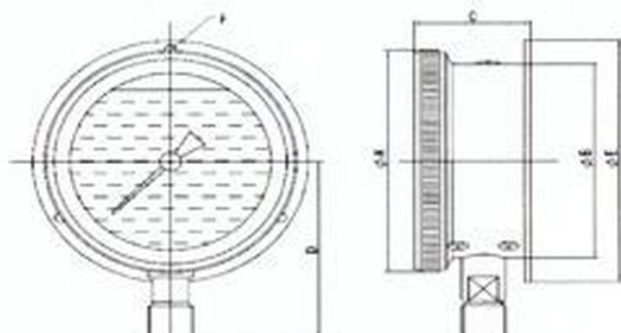
SPG-100-B, SPG-150-B



寸法	A	B	C	D (3.8-1.2)	E	F
φ100mm	110	105	56	87-89	130	3-φ5.2 PCDφ115~φ120
φ150mm	169	157	57	122-127	190	3-φ6.2 PCDφ176

単位: mm

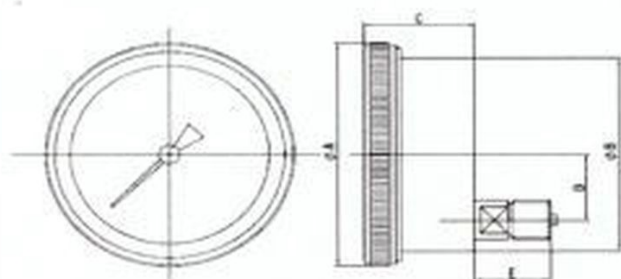
SPG-100-B-GR/GV



寸法	A	B	C	D (3.8-1.2)	E	F
φ100mm	119	104	52	96-98	130	3-φ5.2 PCDφ115~φ120
φ150mm	-	-	-	-	-	-

単位: mm

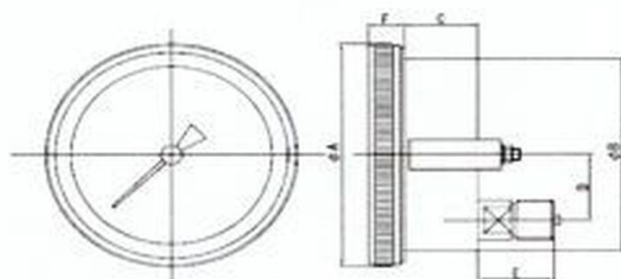
SPG-100-D, SPG-150-D



寸法	A	B	C	D	E (3.8-1.2)
φ100mm	119	103	52	35	34-36
φ150mm	169	157	57	47	34-36

単位: mm

SPG-100-D-UC, SPG-150-D-UC



寸法	A	B	C	D	E (3.8-1.2)	F
φ100mm	119	103	25	25	34-36	17
φ150mm	169	157	29	47	34-36	18

単位: mm

株式会社 岡田計器製作所 〒156-0045 東京都世田谷区桜上水 3-11-5

TEL:03-3303-2268(代表) FAX: 03-3304-8036 <http://www.okadakeiki.co.jp>