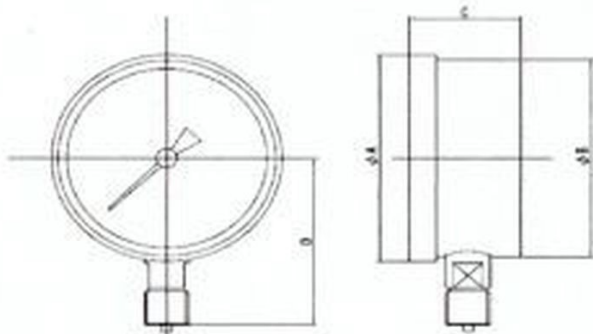


耐振マグネット式ギアレス圧力計 MGG型

外形図

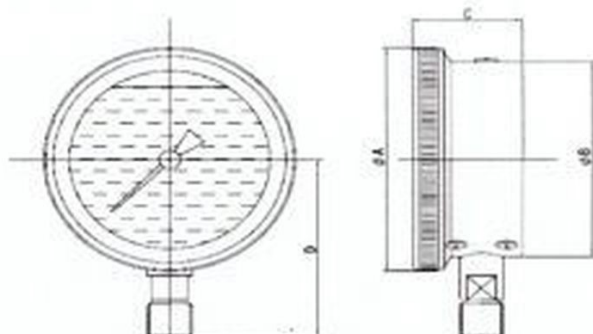
SPG-100-A, SPG-150-A



| 寸法 | A | B | C | D (3.8-1.2) |
|--------|-----|-----|----|-------------|
| φ100mm | 110 | 105 | 56 | 87・89 |
| φ150mm | 169 | 157 | 57 | 122・127 |

単位 mm

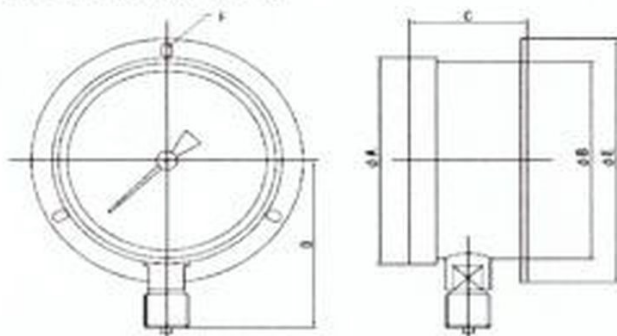
SPG-100-A-GR/GV



| 寸法 | A | B | C | D (3.8-1.2) |
|--------|-----|-----|----|-------------|
| φ100mm | 119 | 104 | 52 | 96・98 |
| φ150mm | - | - | - | - |

単位 mm

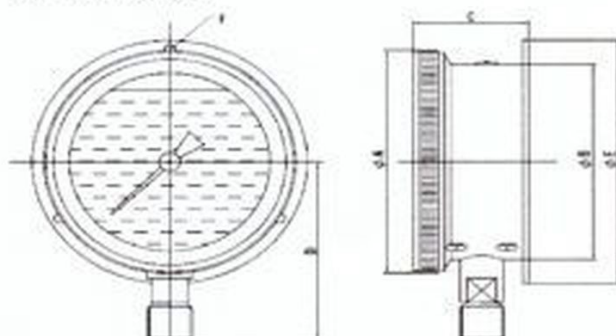
SPG-100-B, SPG-150-B



| 寸法 | A | B | C | D (3.8-1.2) | E | F |
|--------|-----|-----|----|-------------|-----|----------------------|
| φ100mm | 110 | 105 | 56 | 87・89 | 130 | 3-φ5.2(PCDφ115~φ120) |
| φ150mm | 169 | 157 | 57 | 122・127 | 190 | 3-φ6.2(PCDφ176) |

単位 mm

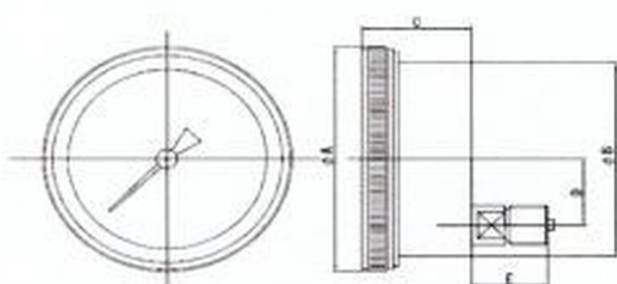
SPG-100-B-GR/GV



| 寸法 | A | B | C | D (3.8-1.2) | E | F |
|--------|-----|-----|----|-------------|-----|----------------------|
| φ100mm | 119 | 104 | 52 | 96・98 | 130 | 3-φ5.2(PCDφ115~φ120) |
| φ150mm | - | - | - | - | - | - |

単位 mm

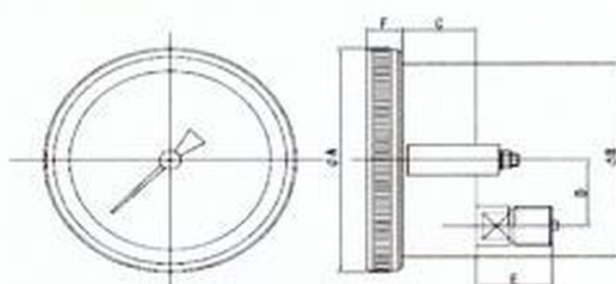
SPG-100-D, SPG-150-D



| 寸法 | A | B | C | D | E (3.8-1.2) |
|--------|-----|-----|----|----|-------------|
| φ100mm | 119 | 103 | 52 | 35 | 34・36 |
| φ150mm | 169 | 157 | 57 | 47 | 34・36 |

単位 mm

SPG-100-D-UC, SPG-150-D-UC



| 寸法 | A | B | C | D | E (3.8-1.2) | F |
|--------|-----|-----|----|----|-------------|----|
| φ100mm | 119 | 103 | 35 | 35 | 34・36 | 17 |
| φ150mm | 169 | 157 | 39 | 47 | 34・36 | 18 |

単位 mm

株式会社 岡田計器製作所 〒156-0045 東京都世田谷区桜上水 3-11-5

TEL:03-3303-2268(代表) FAX:03-3304-8036 <http://www.okadakeiki.co.jp>