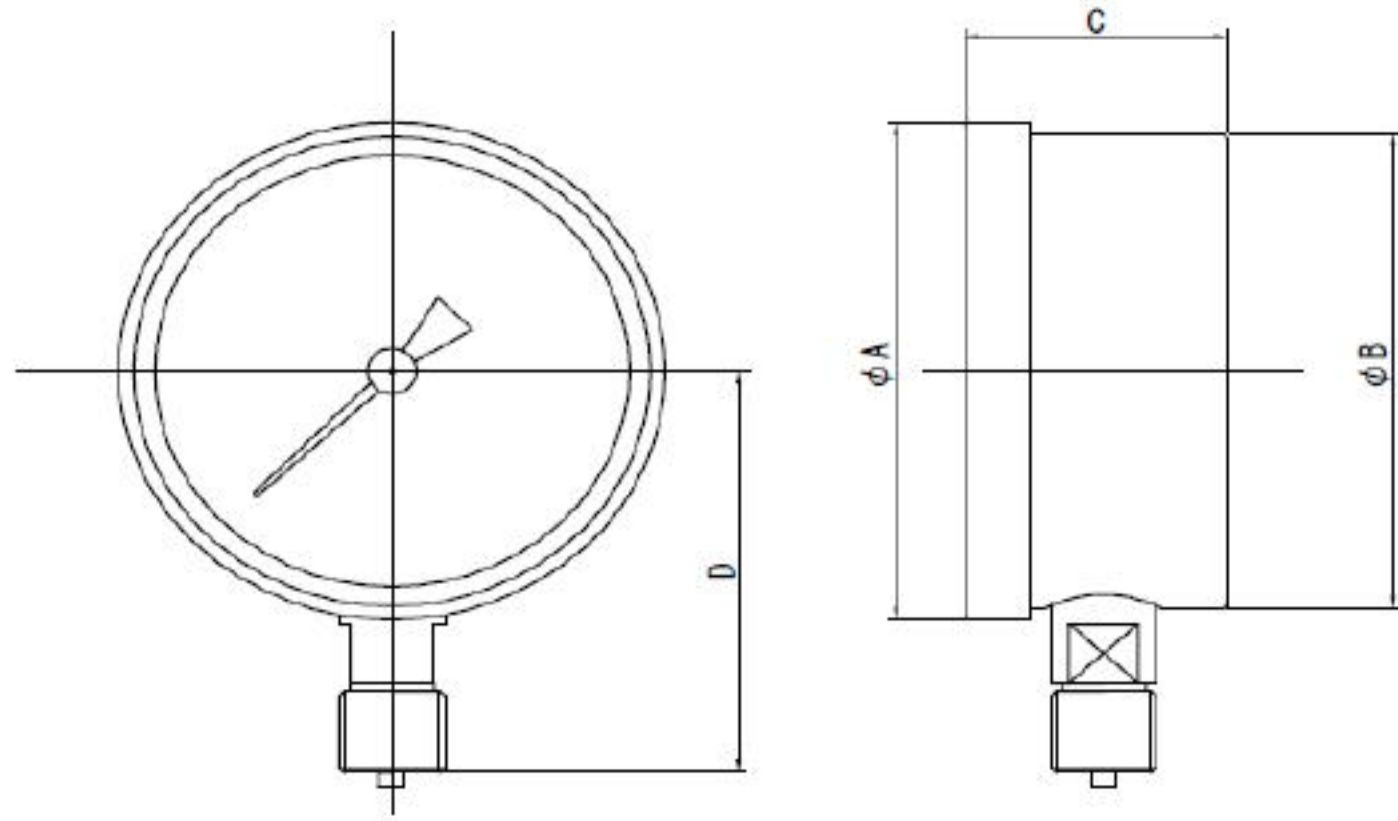


密閉型圧力計 SPG型

外形図

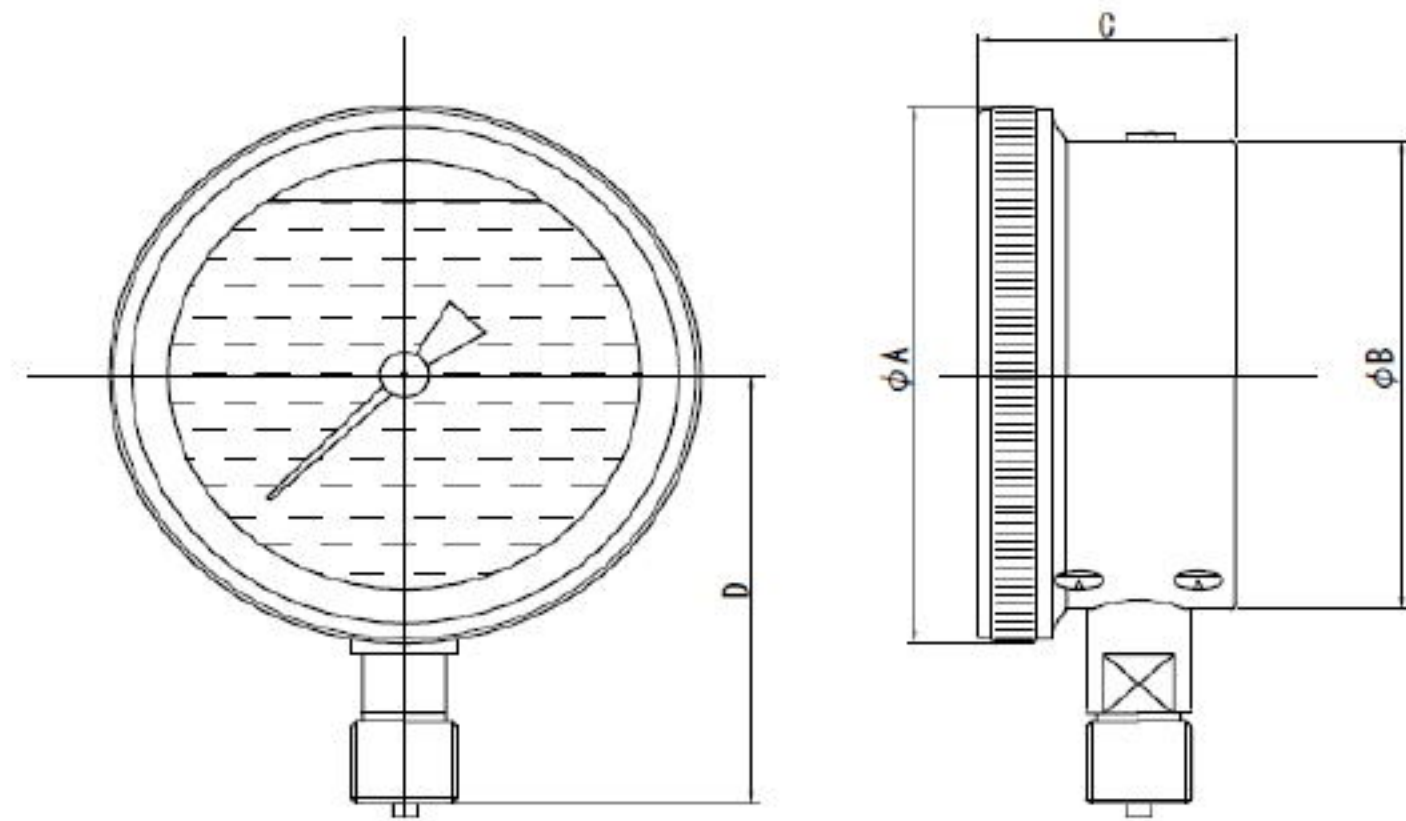
SPG-100-A, SPG-150-A



ゲージ径	A	B	C	D (3/8・1/2)
φ100mm	110	105	56	87・89
φ150mm	169	157	57	122・127

単位: mm

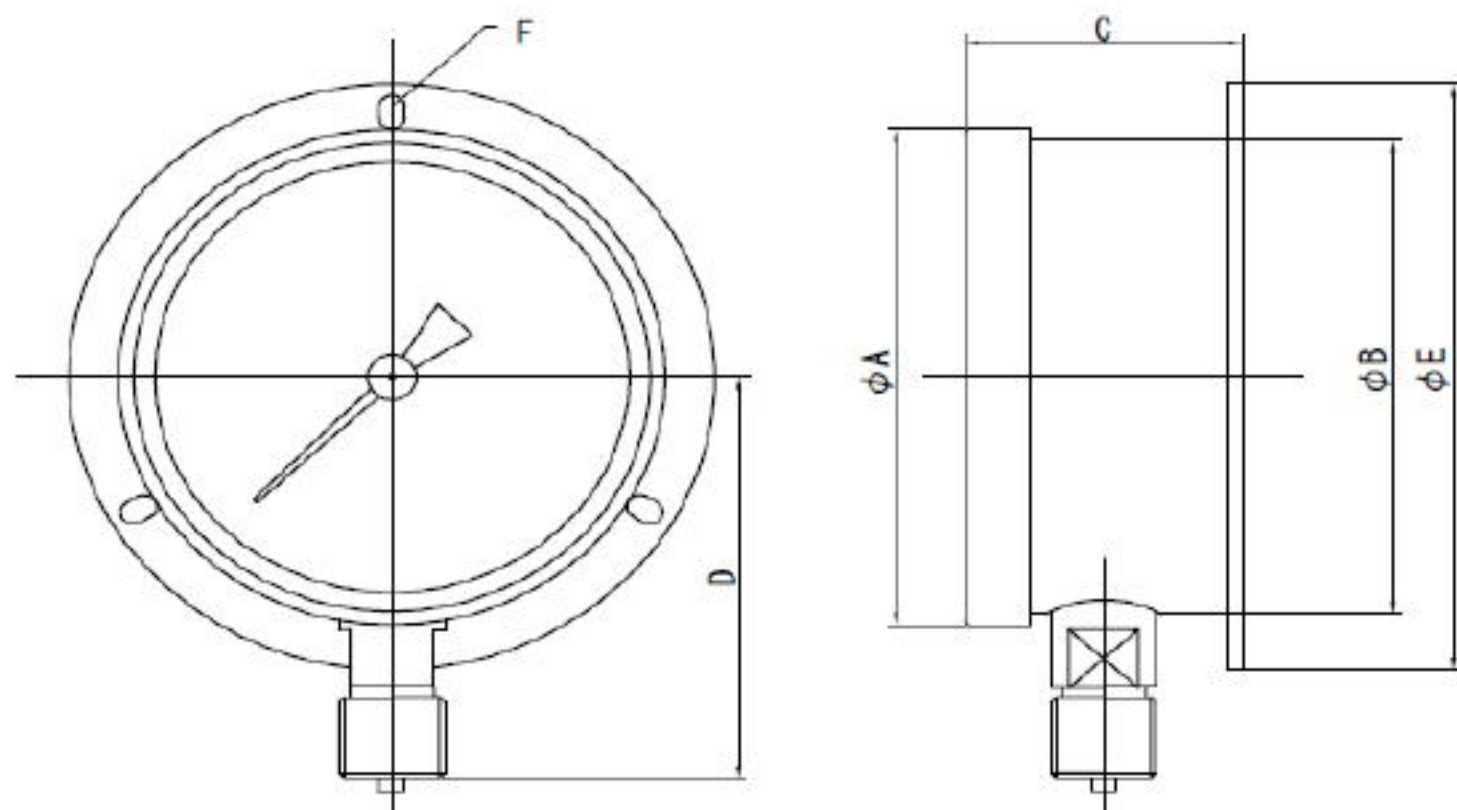
SPG-100-A-GR/GV



ゲージ径	A	B	C	D (3/8・1/2)
φ100mm	119	104	52	96・98
φ150mm	-	-	-	-

単位: mm

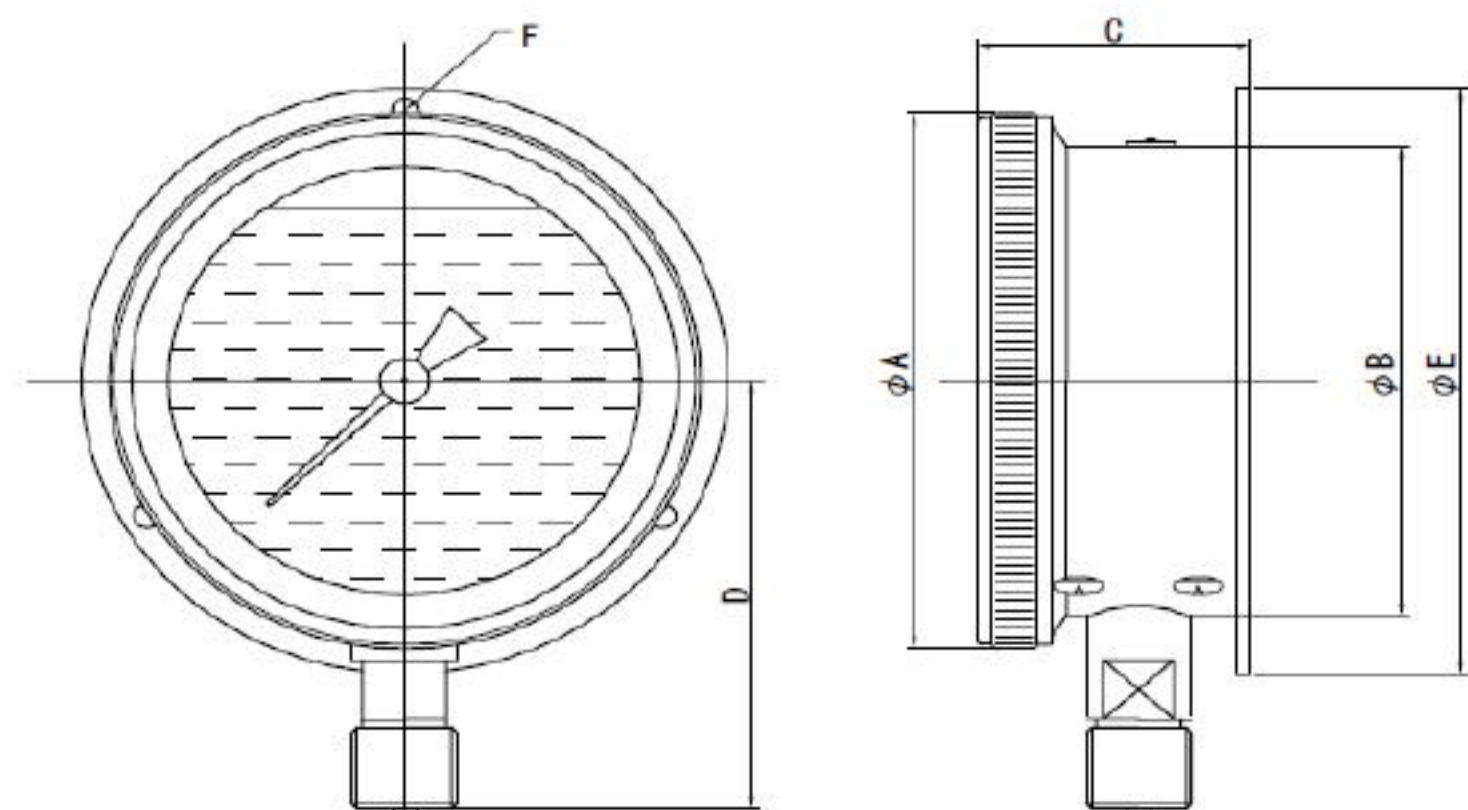
SPG-100-B, SPG-150-B



ゲージ径	A	B	C	D (3/8・1/2)	E	F
φ100mm	110	105	56	87・89	130	3-φ5.2 (PCD φ115~φ120)
φ150mm	169	157	57	122・127	190	3-φ6.2 (PCD φ176)

単位: mm

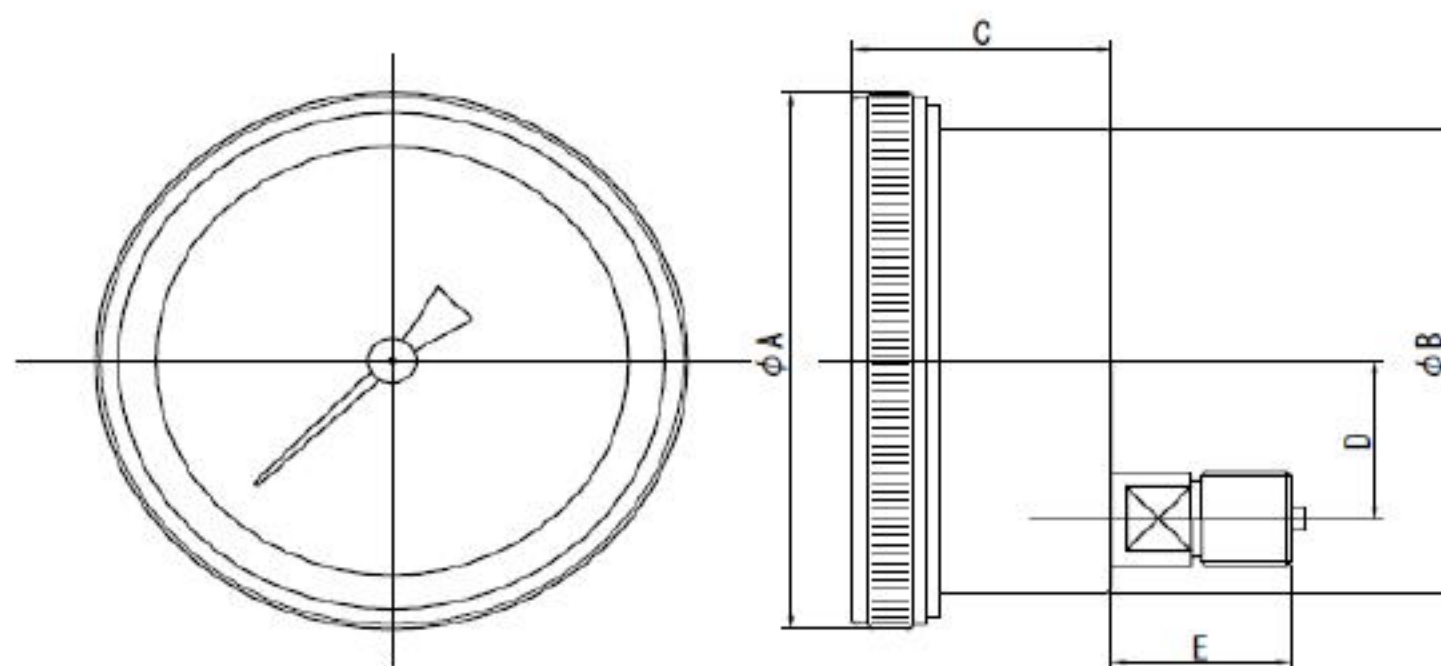
SPG-100-B-GR/GV



ゲージ径	A	B	C	D (3/8・1/2)	E	F
φ100mm	119	104	52	96・98	130	3-φ5.2 (PCD φ115~φ120)
φ150mm	-	-	-	-	-	-

単位: mm

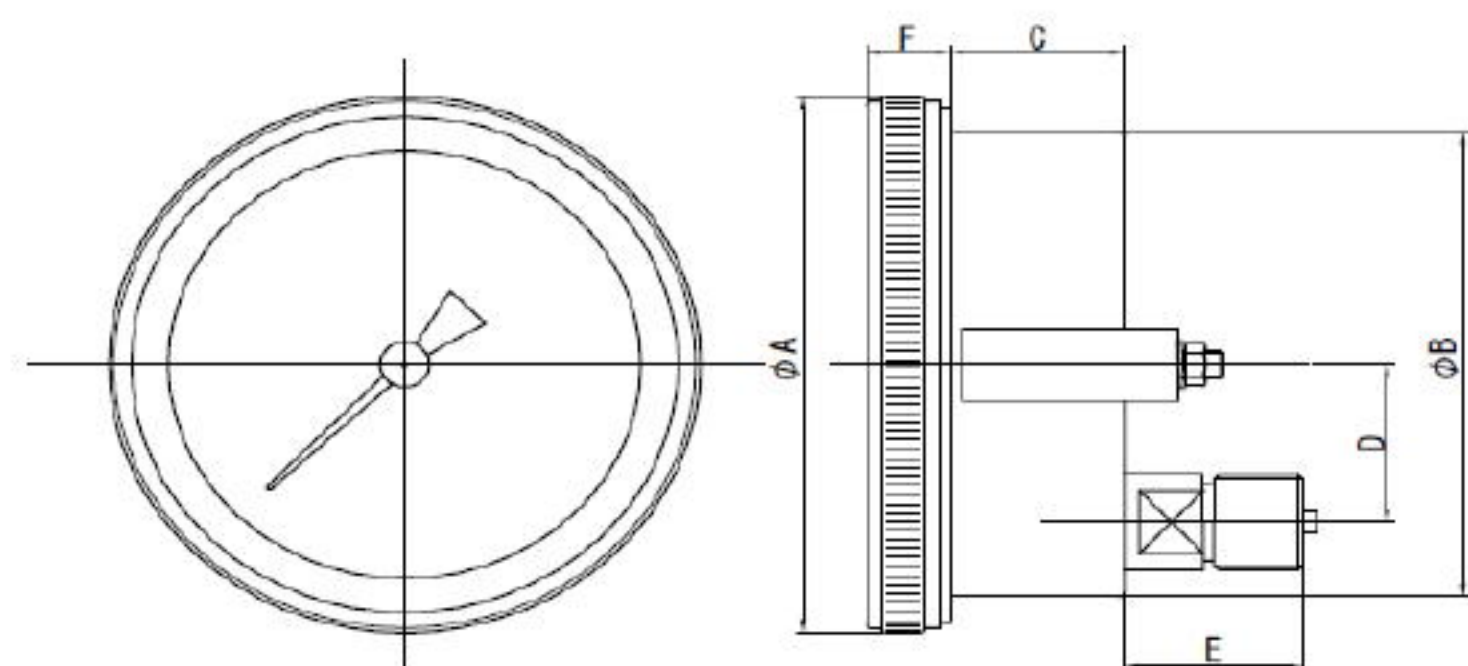
SPG-100-D, SPG-150-D



ゲージ径	A	B	C	D	E (3/8・1/2)
φ100mm	119	103	52	35	34・36
φ150mm	169	157	57	47	34・36

単位: mm

SPG-100-D-UC, SPG-150-D-UC



ゲージ径	A	B	C	D	E (3/8・1/2)	F
φ100mm	119	103	35	35	34・36	17
φ150mm	169	157	39	47	34・36	18

単位: mm

株式会社 岡田計器製作所 〒156-0045 東京都世田谷区桜上水 3-11-5

TEL:03-3303-2268(代表) FAX: 03-3304-8036 <http://www.okadakeiki.co.jp>