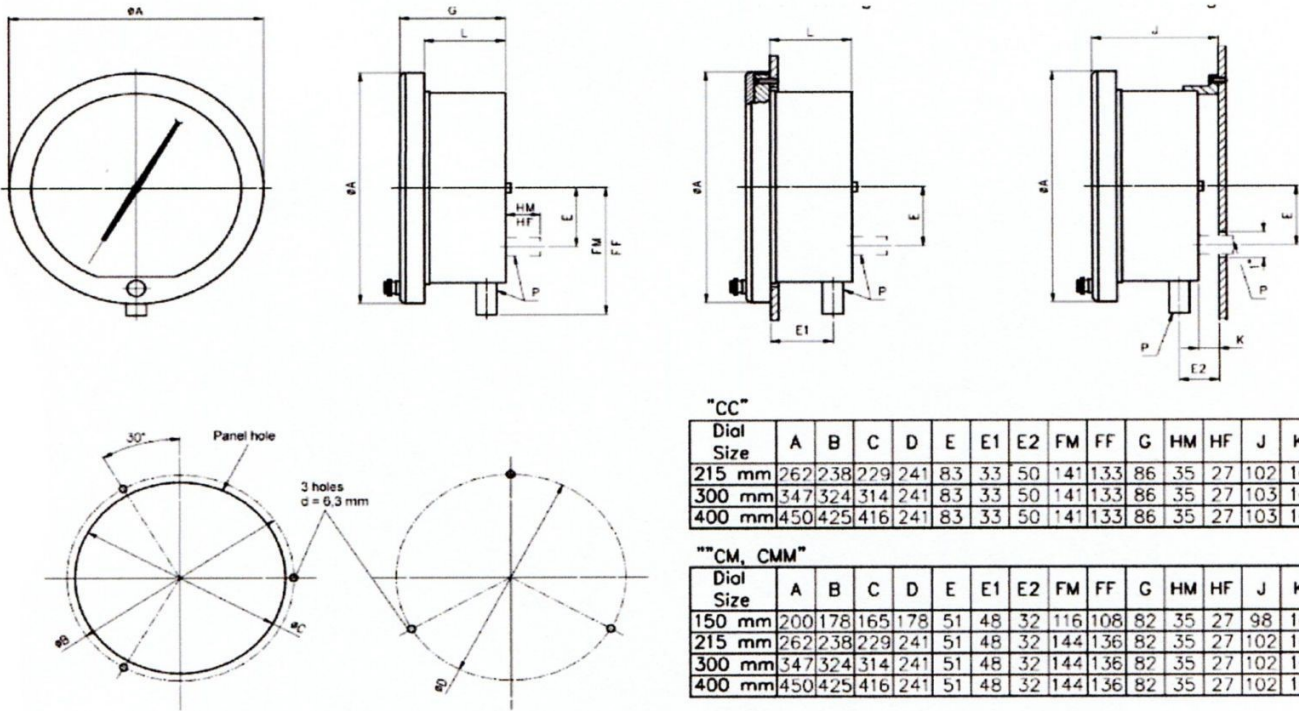


CC, CM, CMM型 超精密ゲージ 精度 0.1%FS

外形図



"CC"

Dial Size	A	B	C	D	E	E1	E2	FM	FF	G	HM	HF	J	K	L
215 mm	262	238	229	241	83	3.3	50	141	133	86	35	27	102	16	6.7
300 mm	347	324	314	241	83	3.3	50	141	133	86	35	27	103	16	6.7
400 mm	450	425	416	241	83	3.3	50	141	133	86	35	27	103	16	6.7

"CM, CMM"

Dial Size	A	B	C	D	E	E1	E2	FM	FF	G	HM	HF	J	K	L
150 mm	200	178	165	178	51	4.8	32	116	108	82	35	27	98	16	6.3
215 mm	262	238	229	241	51	4.8	32	144	136	82	35	27	102	16	6.7
300 mm	347	324	314	241	51	4.8	32	144	136	82	35	27	102	16	6.7
400 mm	450	425	416	241	51	4.8	32	144	136	82	35	27	102	16	6.7

ASHCROFT日本総代理店 株式会社 岡田計器製作所 〒156-0045 東京都世田谷区桜上水 3-11-5

TEL:03-3303-2268(代表) FAX: 03-3304-8036 <http://www.okadakeiki.co.jp>