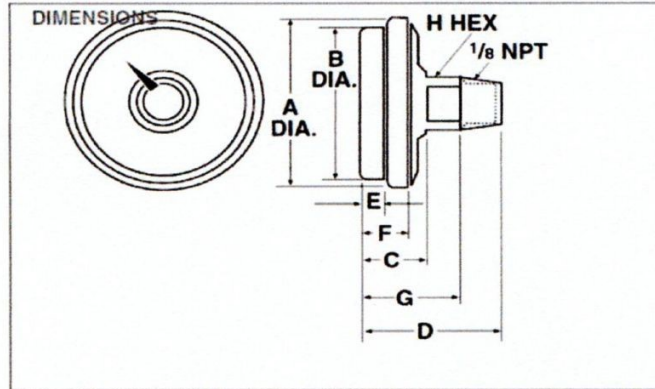


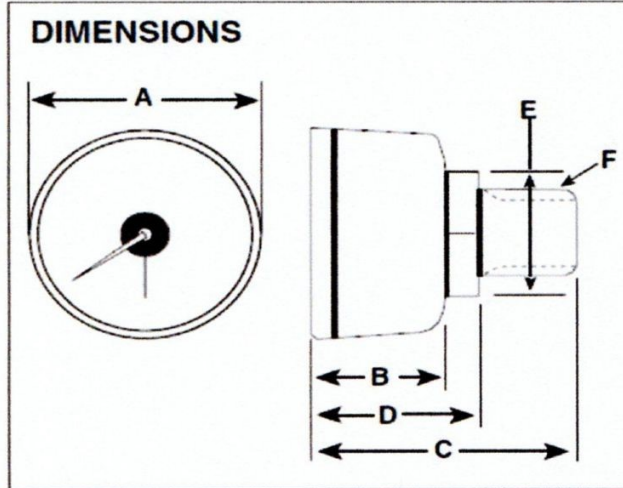
12DDG, 15DDG, 23DDG型 直動式小型圧力計 ASHCROFT

外形図(12DDG、15DDG)



MODEL NO. Inches (mm)	A	B	C	D		E	F	G	H		J	WEIGHT oz / kg
				1/8 NPT	1/8 NPT				1/8 NPT	1/8 NPT		
12DDG	1.45 (37)	1.25 (32)	0.5 (13)	1.25 (32)	1.06 (27)	0.20 (5)	0.40 (10)	0.71 (18)	9/16 (14)	7/16 (11)	0.43 (11)	0.705 oz 0.020 kg
15DDG	1.68 (43)	1.48 (37)	0.5 (13)	1.25 (32)	1.06 (27)	0.20 (5)	0.40 (10)	0.71 (18)	9/16 (14)	7/16 (11)	0.43 (11)	0.776 oz 0.022 kg

外形図(23DDG)



	A	B	C	D	E	F	Weight
Inches	0.90	0.55	1.07	0.67	0.56	1/8	.564 oz
(mm)	(23)	(14)	(27)	(17)	(15)	NPT	.016 kg

ASHCROFT日本総代理店 株式会社 岡田計器製作所 〒156-0045 東京都世田谷区桜上水 3-11-5

TEL:03-3303-2268(代表) FAX: 03-3304-8036 <http://www.okadakeiki.co.jp>