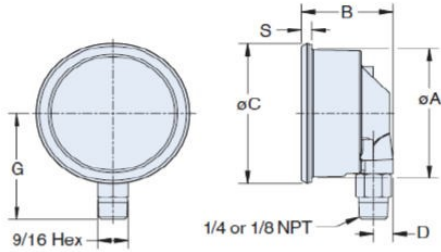


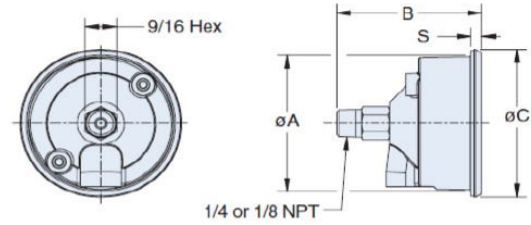
1490型 ダイアフラム式微圧ゲージ



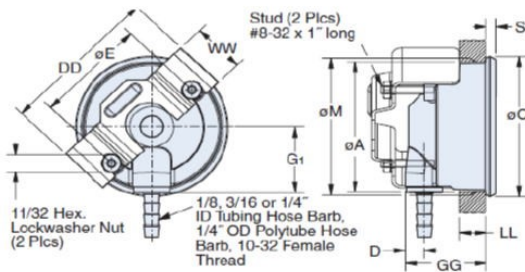
外形図



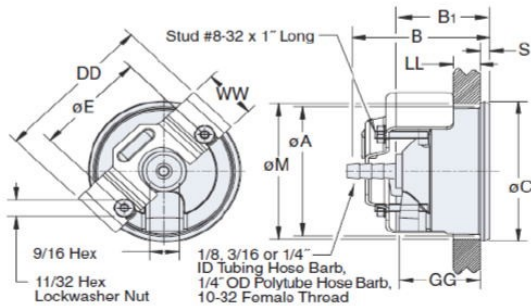
Size	øA	B	øC	D	G	S
25	2 ¹⁹ / ₃₂ (66)	1 ²³ / ₃₂ (44)	2 ⁷ / ₈ (73)	3 ⁸ / ₁₆ (10)	2 ³ / ₁₆ (55)	1 ³ / ₆₄ (5)
35	3 ²¹ / ₃₂ (93)	1 ¹¹ / ₁₆ (43)	3 ³¹ / ₃₂ (101)	3 ⁸ / ₁₆ (10)	2 ²³ / ₃₂ (69)	1 ³ / ₆₄ (5)



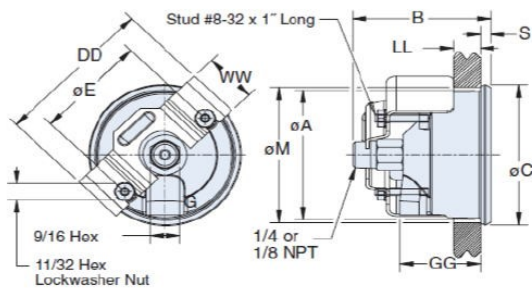
Size	øA	B	øC	S
25	2 ¹⁹ / ₃₂ (66)	2 ¹⁹ / ₃₂ (73)	2 ⁷ / ₈ (73)	1 ³ / ₆₄ (5)
35	3 ²¹ / ₃₂ (93)	2 ⁵ / ₁₆ (65)	3 ³¹ / ₃₂ (101)	1 ³ / ₆₄ (5)



Size	øA	øC	D	øE	G				G1	øM	S	DD	GG	LL Max.	WW
					1/4 ID Tubing	3/16 ID Tubing	1/4 ID Tubing	1/4 OD Tubing	10-32 Female						
25	2 ¹⁹ / ₃₂ (66)	2 ⁷ / ₈ (73)	3 ⁸ / ₁₆ (10)	2 ¹ / ₈ (54)	1 ³ / ₄ (44)	2 ¹ / ₈ (54)	2 ⁹ / ₃₂ (54)	1 ³ / ₄ (44)	1 ¹¹ / ₃₂ (34)	2 ²¹ / ₃₂ (67)	1 ³ / ₆₄ (5)	3 ¹ / ₁₆ (78)	1 ¹⁹ / ₃₂ (40)	1/2 (13)	1 (25)
35	3 ²¹ / ₃₂ (93)	3 ³¹ / ₃₂ (101)	3 ⁸ / ₁₆ (10)	3 ³ / ₁₆ (67)	2 ⁵ / ₁₆ (59)	2 ²¹ / ₃₂ (81)	2 ¹⁹ / ₁₆ (54)	2 ⁵ / ₁₆ (59)	1 ²¹ / ₃₂ (50)	3 ³ / ₄ (95)	1 ³ / ₆₄ (5)	4 ¹ / ₈ (105)	1 ¹⁷ / ₃₂ (39)	1/2 (13)	1 (25)



Size	øA	B				B1	øC	øE	øM	S	DD	GG	LL Max.	WW
		1/4 ID Tubing	3/16 ID Tubing	1/4 ID Tubing	1/4 OD Tubing	10-32 Female								
25	2 ¹⁹ / ₃₂ (66)	2 ⁵ / ₁₆ (55)	2 ¹⁷ / ₃₂ (64)	2 ¹¹ / ₁₆ (68)	2 ³ / ₁₆ (55)	1 ⁷ / ₃₂ (45)	2 ⁷ / ₈ (73)	2 ¹ / ₈ (54)	2 ²¹ / ₃₂ (67)	1 ³ / ₆₄ (5)	3 ¹ / ₁₆ (78)	1 ¹⁹ / ₃₂ (40)	1/2 (13)	1 (25)
35	3 ²¹ / ₃₂ (93)	2 ¹ / ₈ (54)	2 ¹ / ₂ (63)	2 ²¹ / ₃₂ (67)	2 ¹ / ₈ (54)	1 ²³ / ₃₂ (44)	3 ³¹ / ₃₂ (101)	3 ³ / ₁₆ (81)	3 ³ / ₄ (95)	1 ³ / ₆₄ (5)	4 ¹ / ₈ (105)	1 ¹⁷ / ₃₂ (39)	1/2 (13)	1 (25)



U-clamp Option

Size	øA	B	øC	øE	øM	S	DD	GG	LL MAX	WW
25	2 ¹⁹ / ₃₂ (66)	2 ¹⁹ / ₃₂ (66)	2 ⁷ / ₈ (73)	2 ¹ / ₈ (54)	2 ²¹ / ₃₂ (67)	1 ³ / ₆₄ (5)	3 ¹ / ₁₆ (78)	1 ¹⁹ / ₃₂ (40)	1/2 (13)	1 (25)
35	3 ²¹ / ₃₂ (93)	2 ⁵ / ₁₆ (65)	3 ³¹ / ₃₂ (101)	3 ³ / ₁₆ (81)	3 ³ / ₄ (95)	1 ³ / ₆₄ (5)	4 ¹ / ₈ (105)	1 ¹⁷ / ₃₂ (39)	1/2 (13)	1 (25)

ASHCROFT日本総代理店 株式会社 岡田計器製作所 〒156-0045 東京都世田谷区桜上水 3-11-5

TEL:03-3303-2268(代表) FAX: 03-3304-8036 <http://www.okadaiki.co.jp>