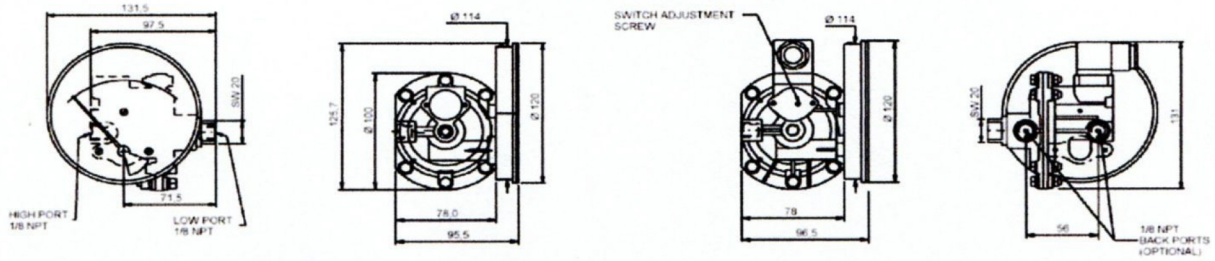


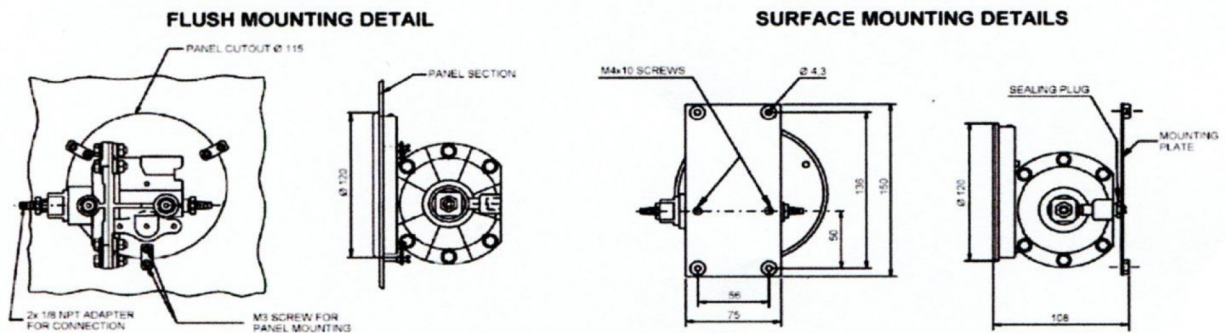
1134型 マグネットカップリング式差圧計

ASHCROFT

外形図



This instrument with its off-center profile can still be easily inserted in a 115 mm panel cutout.



ASHCROFT日本総代理店 株式会社 岡田計器製作所 〒156-0045 東京都世田谷区桜上水 3-11-5

TEL:03-3303-2268(代表) FAX: 03-3304-8036 <http://www.okadaeiki.co.jp>