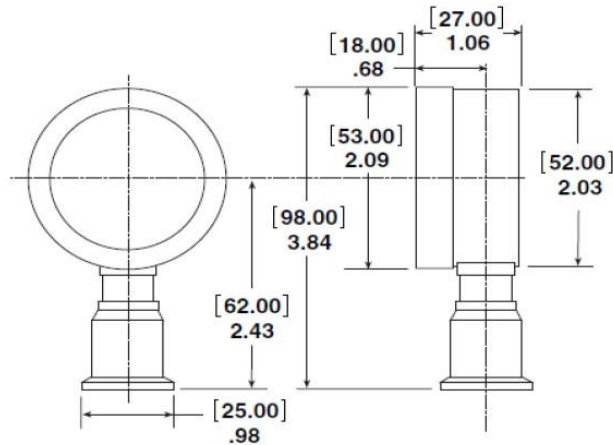


1032型 サニタリー圧力計

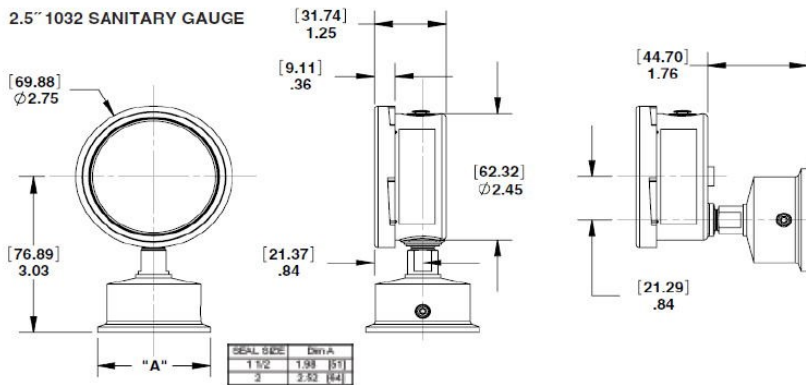


外形図

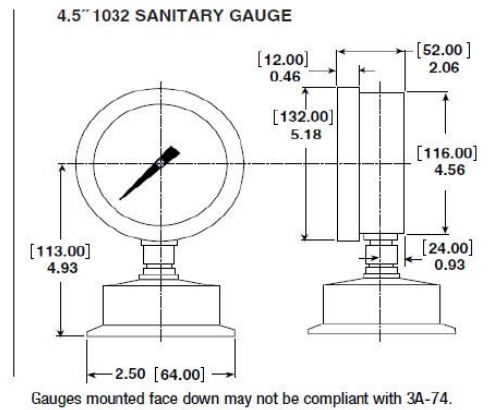
2" SANITARY GAUGE



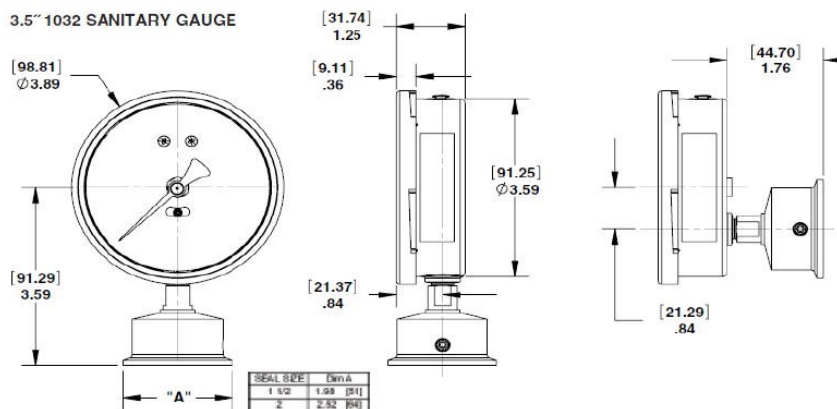
2.5" 1032 SANITARY GAUGE



4.5" 1032 SANITARY GAUGE



3.5" 1032 SANITARY GAUGE



ASHCROFT日本総代理店 株式会社 岡田計器製作所 〒156-0045 東京都世田谷区桜上水 3-11-5

TEL:03-3303-2268(代表) FAX: 03-3304-8036 <http://www.okadakeiki.co.jp>