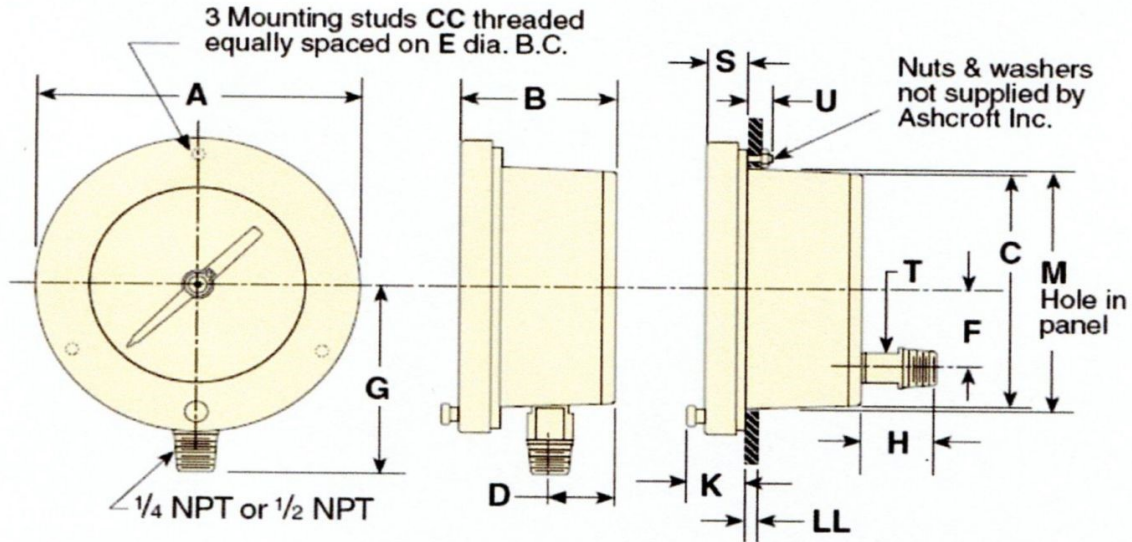


1082型 精密テストゲージ 精度 0.25%FS



外形図



Model	Dial Size Inches	A	B	C	D	E	F	G	H	K	M	S	T	U	CC	LL
1082	4 1/2"	6 1/2 (155)				5 5/8 (137)		3 1/16 (100)			4 3/8 (124)				#10-24	
	6"	7 7/16 (192)	2 1/8 (73)	4 3/4 (121)	1 3/16 (30)	7 (178)	1 5/8 (41)	4 1/2 (114)	1 3/8 (35)	1 1/2 (34)	6 1/2 (165)	5/8 (16)	5/8 (16)	3/4 (19)	1/4-20	1/4 to 1/2 (3) (13)
	8 1/2"	10 1/16 (257)				9 5/8 (244)		6 (152)			9 (229)				1/4-20	

*Millimeters shown in ().

ASHCROFT日本総代理店 株式会社 岡田計器製作所 〒156-0045 東京都世田谷区桜上水 3-11-5

TEL:03-3303-2268(代表) FAX: 03-3304-8036 <http://www.okadakeiki.co.jp>