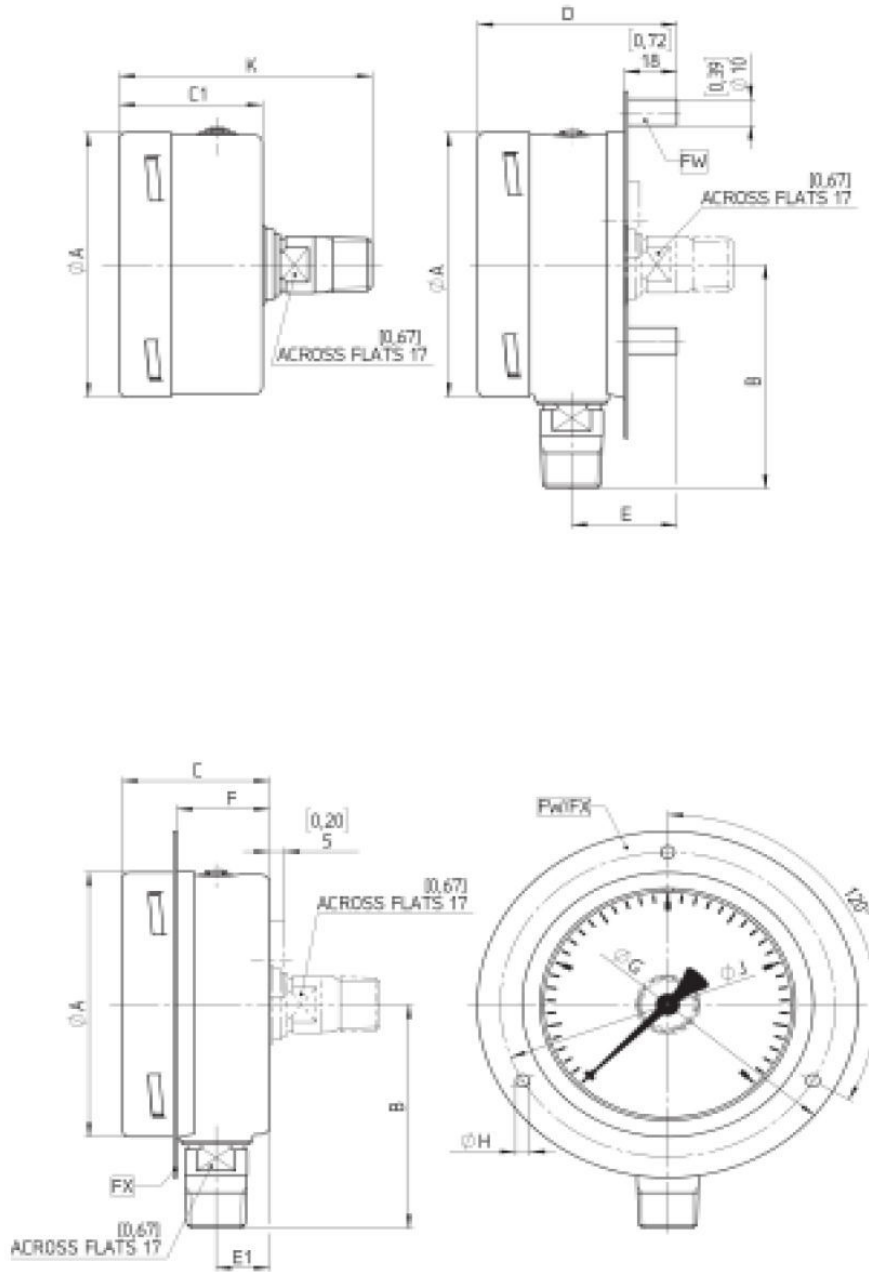


外形図 (単位:mm)



NG	A	B	C	C1	D	E	E1	F	G	H	J	K
100 mm	[3,97] 101	[3,36] 85	[2,01] 51	[1,95] 49.5	[2,72] 69	[1,44] 36.5	[0,73] 18.5	[1,26] 32	[5,20] 132	[0,19] 4,8	[4,57] 116	[3,44] 87.5
160 mm	[6,35] 161	[4,54] 115	[1,96] 50	[1,89] 48	[2,76] 70	[1,47] 37	[0,67] 17	[1,22] 31	[7,72] 196	[0,22] 5,5	[7,01] 178	[3,39] 86

Rev. A

ASHCROFT日本総代理店 株式会社 岡田計器製作所 〒156-0045 東京都世田谷区桜上水 3-11-5

TEL:03-3303-2268(代表) FAX: 03-3304-8036 <http://www.okadaiki.co.jp>