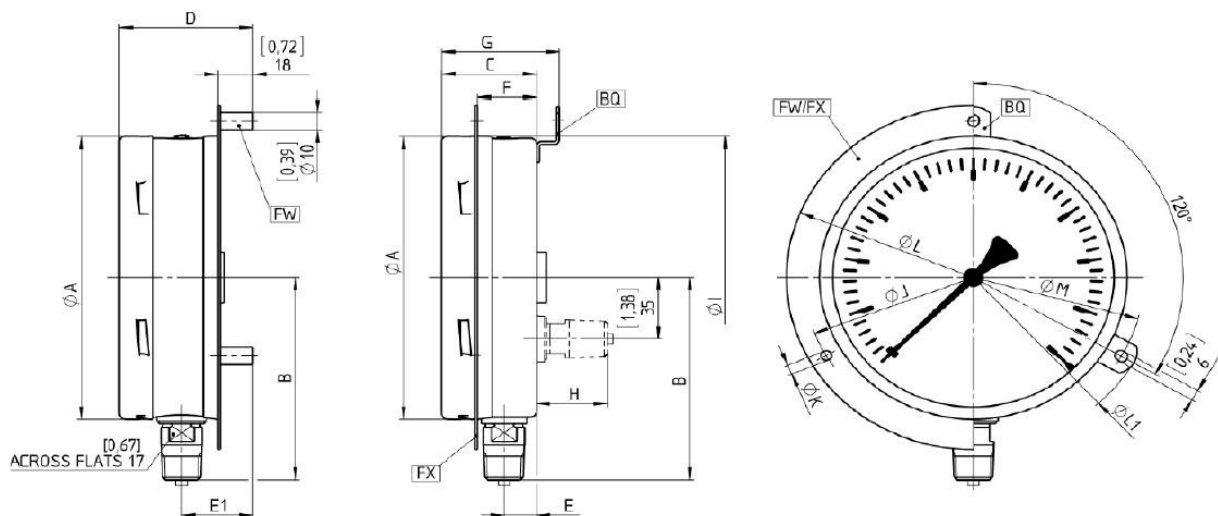


T5500, T6500型 オールステンレス製圧力計



外形図 (単位:mm)

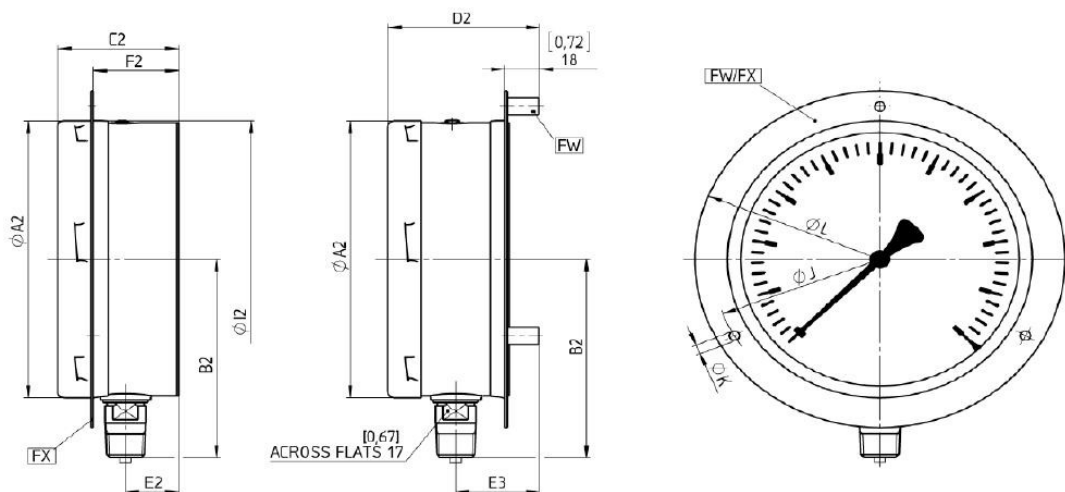
T5500型: オープンフロント型



NG	A	B	C	D	E	E1	F	G	H	I	J	K	L	L1	M
100 mm	[3,97] 101	[3,36] 85	[2,01] 51	[2,72] 69	[0,73] 18,5	[1,44] 36,5	[1,26] 32	[2,48] 63	[1,38] 35	[4,00] 102	[4,57] 116	[0,19] 4,8	[5,20] 132	[5,28] 134	[4,69] 119
160 mm	[6,35] 161	[4,54] 115	[1,96] 50	[2,76] 70	[0,67] 17	[1,47] 37	[1,22] 31	[2,43] 62	[1,46] 37	[6,36] 162	[7,01] 178	[0,22] 5,5	[7,72] 196	[7,64] 194	[7,05] 179

Rev. M

T6500型: ソリッドフロント型



NG	A2	B2	C2	D2	E2	E3	F2	I2	J	K	L
100 mm	[3,97] 101	[3,36] 85	[2,38] 61	[2,91] 74	[1,02] 26	[1,55] 39	[1,63] 42	[4,00] 102	[4,57] 116	[0,19] 4,8	[5,20] 132
160 mm	[6,35] 161	[4,54] 115	[2,52] 64	[3,15] 80	[1,11] 28	[1,74] 44	[1,78] 45	[6,36] 162	[7,01] 178	[0,22] 5,5	[7,72] 196

Rev. M

ASHCROFT日本総代理店 株式会社 岡田計器製作所 〒156-0045 東京都世田谷区桜上水 3-11-5

TEL:03-3303-2268(代表) FAX: 03-3304-8036 <http://www.okadakeiki.co.jp>